

DESCRIPTION: ELECTROPNEUMATIC HORN – HIGH AND LOW TONE

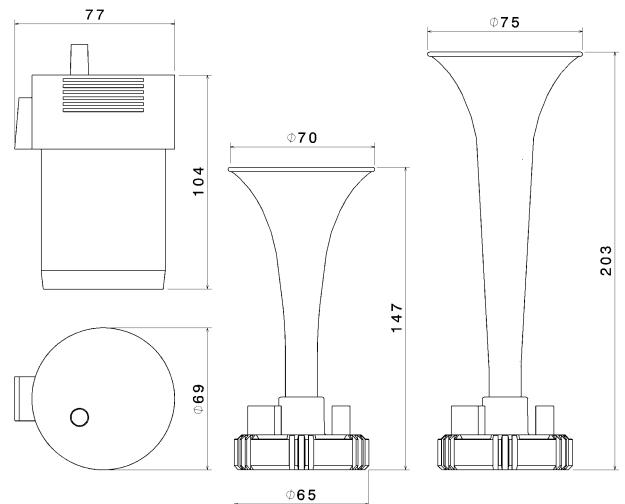
DESCRIZIONE: AVVISATORE ELETTROPNEUMATICO – TONO ALTO E TONO BASSO

M4/TA2

Ref. 921981 (12V) 921982 (24V)

Main specifications and performances / Principali caratteristiche

| | | | |
|---|-----------------------------------|----------------|--------|
| Nominal voltage / Voltaggio nominale | 12 | 24 | Vdc |
| Voltage range / Voltaggio di utilizzo | 11,5-13,8 | 23-27,6 | Vdc |
| Current consumption / Assorbimento | 17 | 8 | A |
| Sound pressure level / Livello sonoro | 116 (2m) | | dB(A) |
| Frequency 'L' / Frequenza tono basso | 655 | | Hz |
| Frequency 'H' / Frequenza tono alto | 828 | | Hz |
| Operating temperature / Temp. di utilizzo | -30° to +80° | | °C |
| Storage temperature / Temp. stoccaggio | -30° to +80° | | °C |
| Corrosion resistance / Resist. alla corrosione | > 480 (salt spray test) | | Hours |
| Operating relative humidity / Umidità di esercizio | 30 to 80 | | % |
| Durability (1 sec ON, 4 sec OFF) / Durata | >50 000 | | Cycles |
| Continuous blowing | > 3 | | min |
| Electrical insulation / Isolamento elettrico | 500 | | Vdc |
| Vibration (30 min, 3 axis) / Vibrazioni | 1 | | g |
| Weight / Peso | 1020 | | gr |
| Compressor main materials / Principali materiali compressore | Steel, Aluminum, Copper, ABS | | |
| Trumpet main materials / Principali materiali trombe | PP, Steel, ABS | | |
| Main applications / Principali applicazioni | Cars, Trucks | | |

Dimensions (mm) / Dimensioni (mm)

Available Electrical Connection / Connessioni elettriche disponibili

Two Terminals 6,3x0,8 mm / 2 Spine 6,3x0,8 mm


Pneumatic connection / Connessione pneumatica

 Plastic tube L=73 cm to connect the trumpets to the compressor /
 Tubo di plastica L=73 cm per connetter le trombe al compressore.

Conformity to Standards of / Conformità agli Standard

| | |
|------------------------------------|----------------|
| PRODUCT PRODOTTO | ✓ CEE 70/388 |
| | ✓ REG. 28 ECE |
| | ✓ CEE 2009/19 |
| | ✓ REG. 10 ECE |
| MANUFACTURING PRODUZIONE | ✓ ISO/TS 16949 |
| | ✓ ISO 9001 |
| | ✓ ISO 14001 |

Other specifications / Ulteriori specifiche

Mechanical connection: flat and rigid surface facing the compressor and the trumpets fixing points

Montaggio meccanico: fissare il compressore e le trombe a una superficie piana e rigida.

Horn's Protection: choose an installation area protected from heat, direct water and mud splash
Protezione: installare al riparo calore, spruzzi d'acqua e fango.

Packaging: Clam shell

Imballo: Blister

Master carton: 10 pieces

Imballo multiplo: cartone da 10 pezzi

Product and packaging / Prodotto e confezione
